

REHAU GRAZIO

ТЕХНИЧЕСКАЯ ИНФОРМАЦИЯ
УКАЗАНИЯ ПО ОСТЕКЛЕНИЮ

REHAU GRAZIO

УКАЗАНИЯ ПО ОСТЕКЛЕНИЮ

Содержание

Общие положения	2
Обзор штапиков	3
Обзор уплотнений остекления	4
Расширитель фальца остекления 1561690	4
Таблица остекления коробок/створок с протягиваемым уплотнением (в т.ч. импостов и кашированных профилей)	5
Указания по установке подкладок	6
Подкладки для дверных заполнений	9

REHAU GRAZIO

УКАЗАНИЯ ПО ОСТЕКЛЕНИЮ

Качество готового окна во многом зависит от правильности проведения работ по установке остекления.

Наряду с настоящими указаниями следует учитывать:

- указания производителей стекла и стеклопакетов,
- указания производителей непрозрачных заполнений,
- указания института техники остекления и изготовления окон (г. Хадамар),
- общие технические правила проведения работ по установке остекления,
- требования местных строительных норм и правил.

Общие положения

Остекление реализовано по принципу „сухого остекления“, т.е. производится без использования герметиков. Этот вариант предполагает наличие наружного и внутреннего контуров уплотнений. При этом для создания наружного контура применяются уплотнения из EPDM или силикон-каучука, а лепестки внутреннего контура уплотнения приэкструдированы к штапику. Необходимо применять штапики, высота которых соответствует высоте наплава главных профилей.



Перед остеклением обратить внимание на следующее:

- стекло и стеклопакеты должны быть проверены на наличие дефектов (особенно в краевой зоне),
- не производить работы по установке остекления при температурах ниже 5°C, ввиду опасности образования трещин в результате ударов по переохлажденным ПВХ профилям!
- перед установкой уплотнений остекления из EPDM, пазы уплотнения в углах должны быть полностью очищены от оплавленного при сварке материала и скруглены. Это облегчит установку уплотнений остекления из EPDM.
- установку остекления на стройплощадке разрешено проводить только после установки и закрепления оконного блока, проведения штукатурных работ и получения разрешения от руководителя работ. При этом для остекления не разрешается вынимать створку из коробки,
- для входных дверей, подверженных непосредственному воздействию солнца, в качестве заполнения недопустимо использовать панели с декоративным покрытием из ПВХ!

При остеклении обратить внимание на следующее:

- для обеспечения необходимой вентиляции краевой зоны стеклопакета по всему периметру необходимо следить за тем, чтобы зазор между краем стеклопакета и основанием фальца составлял не менее 3 мм!
- фальцевый вкладыш 1359027 устанавливается в фальц остекления створок, коробок и импостов.

При использовании протягиваемых уплотнений:

- уплотнения устанавливаются с припуском по длине ок. 1%. Края уплотнений стыкуются в серединах верхних горизонтальных профильных штанг сваренных рам и створок под прямым углом и фиксируются REHAU-EPDM клеем, арт. 1251760 (для черных и серых уплотнений), или REHAU-SIK клеем, арт. 1251470 (для белых SIK уплотнений).

Обработка штапиков:


- штапики, как правило, режут „на ус“;
- для исключения риска разрушения сваренных углов створок и рам, штапик должен отрезаться точно в размер по фальцу, т.е. без припуска!
- для установки штапиков следует использовать безинерционный (пластиковый) молоток!
- в случае исполнения углового соединения штапиков не „на ус“, а „встык“, например, в окнах малых размеров, углы раскроя штапиков выбирают в соответствии с таблицей „Обзор штапиков“,
- демонтаж штапиков производится узким заточенным шпателем либо серповидным ножом, начиная с наиболее длинного штапика,
- выбор глубины используемого штапика зависит от фактической толщины устанавливаемого заполнения и производится по таблице остекления. При использовании уплотнений, поставляемых не REHAU, мы не можем гарантировать надежной фиксации применяемого заполнения.

REHAU GRAZIO

УКАЗАНИЯ ПО ОСТЕКЛЕНИЮ

Обзор штапиков

Штапик высотой 18 мм с коэкструдированными уплотнениями		Номер артикула, белый	Номер артикула, кашированный	Угол раскроя штапиков
Штапик 6,5 мм	скошенный	1560580	1594330	25°
Штапик 8,5 мм	скошенный	1560281	1597008	19°
Штапик 10,5 мм	скошенный	1560590	1596910	16°
Штапик 10,5 мм	декоративный	1561720	1597070	-
Штапик 12,5 мм	скошенный	1560311	1597009	22°
Штапик 14,5 мм	скошенный	1560600	1596660	19°
Штапик 14,5 мм	фигурный	1560607	-	-
Штапик 14,5 мм	фигурный	1561145	1597145	-
Штапик 14,5 мм	закругленный	1550090	1599090	20°
Штапик 16,5 мм	скошенный	1560321	1596001	17°
Штапик 18,5 мм	скошенный	1560610	1596260	15°
Штапик 18,5 мм	закругленный	1550100	1599100	20°
Штапик 20,5 мм	скошенный	1561063	1597063	14°
Штапик 20,5 мм	закругленный	1550180	1599360	20°
Штапик 22,5 мм	скошенный	1560510	1581441	13°
Штапик 22,5 мм	декоративный	1561073	1597073	-
Штапик 22,5 мм	фигурный	1550120	1599120	20°
Штапик 22,5 мм	закругленный	1550110	1599110	20°
Штапик 24,5 мм	скошенный	1533040	1563040	12°
Штапик 24,5 мм	фигурный	1541043	-	20°
Штапик 26,5 мм	скошенный	1560620	1596920	11°
Штапик 28,5 мм	скошенный	1562000	1597005	10°
Штапик 30,5 мм	скошенный	1561520	1596600	9°
Штапик 32,5 мм	скошенный	1533100	1563100	9°
Штапик 34,5 мм	скошенный	1561530	1596630	8°
Штапик 36,5 мм	скошенный	1560660	1597660	8°

 Приведенные значения углов являются номинальными. Фактические значения углов должны быть определены на производстве в процессе остекления, т.е. штапики должны быть точно подогнаны.

REHAU GRAZIO

УКАЗАНИЯ ПО ОСТЕКЛЕНИЮ

Обзор уплотнений остекления

№ уплотнения	Номер артикула, серый	Номер артикула, черный	Номер артикула, белый
64	1865865	1865850	
65	1865540	1864992	
66	1865550	1865002	1835151
67	1865560	1865012	
68	1865760	1865022	1835161

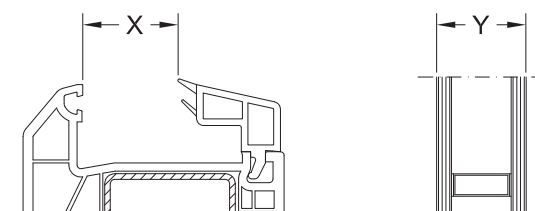
Расчетное определение толщины заполнения по размеру зазора

X - Y	0,5-1	1,1-2	2,1-3	3,1-4,5
Уплотнение снаружи	65	66	67	68

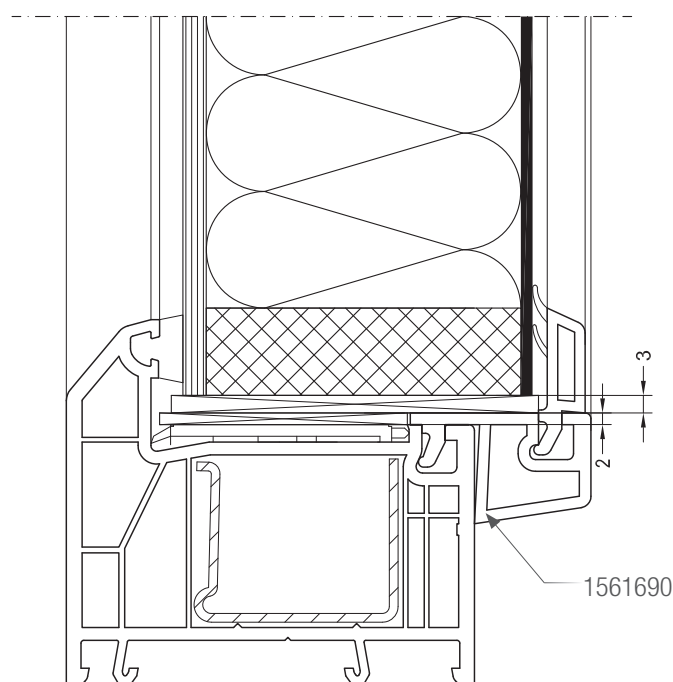
X: размер зазора (расстояние между наплавом и недеформированными лепестками уплотнения штапика).

Y: толщина заполнения

X - Y: разница для подбора уплотнения



Расширитель фальца остекления 1561690



Заполнения толщиной 42-61 мм устанавливаются с использованием расширителя фальца остекления арт. 1561690.

Расширитель фальца остекления монтируется перед установкой заполнения.

Глубина установки заполнения в наплав главных профилей в этом случае составляет 13 мм, зазор по фальцу остекления равен 5 мм.

Таблица остекления коробок/створок с протягиваемым уплотнением (в т.ч. импостов и кашированных профилей)

Толщина заполнения	№ уплотн.	Глубина штапика	Штапик			
			Скошенный	Декоративный	Фигурный	Закругленный
10	68	34,5	1561530/1596630			
11	67					
12	66					
13	65					
14	68	30,5	1561520/1596600			
15	67					
16	66					
17	65					
18	68	26,5	1560620/1596920			
19	67					
20	66					
21	65					
22	68	22,5	1560510/1581441	1561073/1597073	1550120/1599120	1550110/1599110
23	67					
24	66					
25	65					
26	66	20,5	1561063/1597063			1550180/1599360
26	68	18,5	1560610/1596260			1550100/1599100
27	67					
28	66					
29	65					
30	66	16,5	1560321/1596001			
30	68	14,5	1560600/1596600		1560607/ - или 1561145/1597145	1550090/1599090
31	67					
32	66					
33	65					
34	68	10,5	1560590/1596910	1561720/1597070		
35	67					
36	66					
37	65					
38	68	6,5	1560580/1594330			
39	67					
40	66					
41	65					
42	64	8,5	1560281/1597008			
44	64	6,5	1560580/1594330			
			Штапик с расширителем фальца остекления 1561690/1596940			
			Скошенный	Декоративный	Фигурный	Закругленный
42	68	22,5	1560510/1581441	1561073/1597073	1550120/1599120	1550110/1599110
43	67					
44	66					
45	65					
46	68	18,5	1560610/1596260			1550100/1599100
47	67					
48	66					
49	65					
50	68	14,5	1560600/1596600		1560607/ - или 1561145/1597145	1550090/1599090
51	67					
52	66					
53	65					
54	68	10,5	1560590/1596910	1561720/1597070		
55	67					
56	66					
57	65					
58	68	6,5	1560580/1594330			
59	67					
60	66					
61	65					

REHAU GRAZIO

УКАЗАНИЯ ПО ОСТЕКЛЕНИЮ

Указания по установке подкладок

Установка и расклинивание заполнения/стеклопакета при помощи подкладок имеет целью правильный перенос усилий от веса заполнения, на створочные/рамные элементы оконной конструкции. Со створочных элементов нагрузка передается на детали фурнитуры и затем через коробку - на несущие элементы строительной конструкции здания, при этом должно быть обеспечено беспрепятственное открывание створок.

Вес заполнения передается в конструкцию створки/рамы через так называемые несущие подкладки. Зазор между заполнением и створкой/рамой выдерживается с помощью дистанционных подкладок, которые, в зависимости от типа открывания створок, могут дополнительно выполнять функции несущих подкладок.

Материал используемых подкладок (обычно используются подкладки из полимерных материалов, реализуемые через сеть специализированной торговли) должен быть совместим с материалами других компонентов в составе конструкции окна.

При использовании большинства заполнений, в т.ч. клееных триплексов и стеклопакетов на их основе, используются прокладки из эластичного материала (твердостью ок. 80 ед. по Шору А), которые компенсируют возможные смещения компонентов, возникающие при изготовлении стеклопакетов.

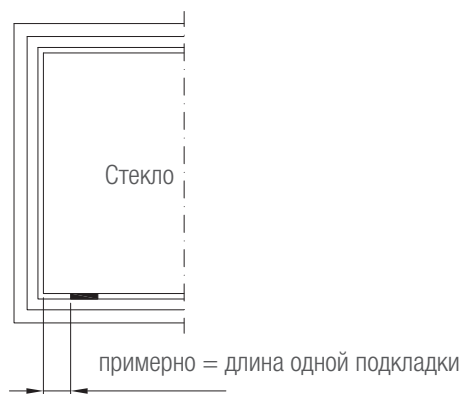
Дистанционные и несущие подкладки:

- в соответствии с рекомендациями производителей стеклопакетов, ширина несущих и дистанционных подкладок должна быть на 2 мм больше толщины заполнения.
- длина подкладки составляет 80 ... 100 мм.

Толщину подкладки d , как правило, можно определить по ее цвету:

Толщина d , мм	Цвет подкладки
1	произвольный либо коричневый
2	красный
3	зеленый
4	желтый
5	синий
6	черный

В зависимости от производителя цвета подкладок могут отличаться!



Для обычных стекол



В отдельных случаях расстояние до подкладки может быть сокращено до 20 мм, если при этом не возникает риск разрушения стекла.



При очень широких заполнениях допускается размещение подкладок на расстоянии до 250 мм от угла заполнения. Несущие подкладки должны устанавливаться в местах крепления коробки к несущей конструкции здания.

REHAU GRAZIO

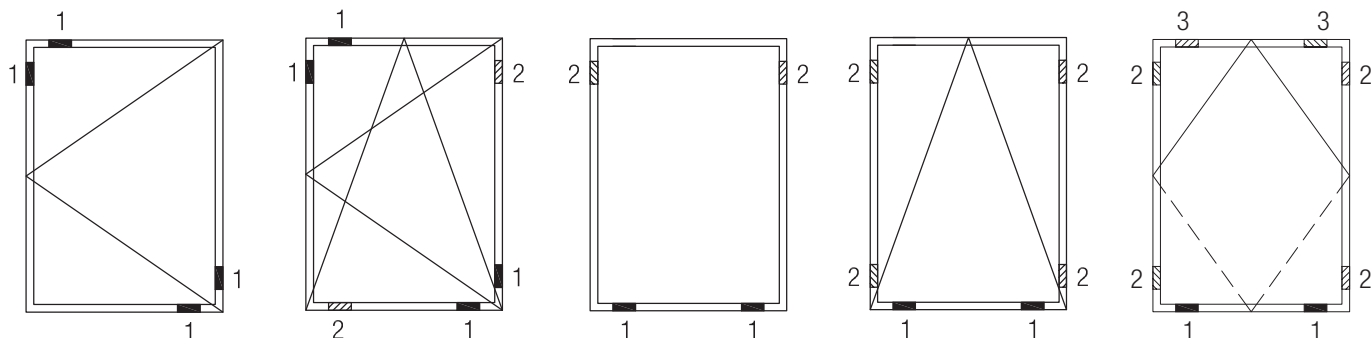
УКАЗАНИЯ ПО ОСТЕКЛЕНИЮ

В открывающихся створках размещение подкладок зависит от типа открывания створки.

На приведенных ниже схемах представлены различные типы открывания и соответствующие им схемы установки подкладок.

После установки подкладок необходимо проверить работоспособность створок.

При затрудненном открывании створок следует отрегулировать толщину подкладок/заменить подкладки.



Поворотная створка

Наклонно-поворотная
(поворотнo-откидная)
створка

Глухое остекление

Фрамуга

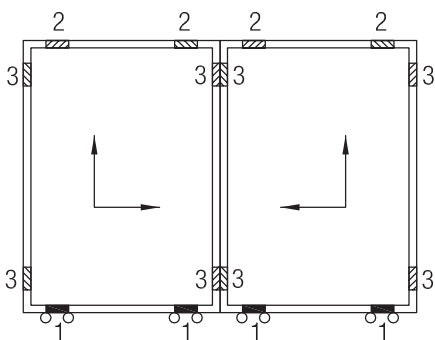
Среднеподвесная
створка

В случае глухого остекления рекомендуется использовать несколько несущих подкладок.

В этом случае в позиции 1 может быть использовано вместо одной - две несущие подкладки, установленные одна рядом с другой.

Дистанционная подкладка 3 в процессе открывания среднеподвесных окон становится несущей.

При длине стороны стеклопакета более 1300 мм в открывающихся створках устанавливается дополнительная дистанционная подкладка, например напротив места установки ручки и/или запорного элемента.



- 1 = несущая подкладка
- 2 = дистанционная подкладка
- 3 = дистанционная подкладка из эластомера (твердость по Шору А от 60 до 80)

Параллельно-сдвижные створки

Несущие подкладки остекления устанавливаются непосредственно над роликами.

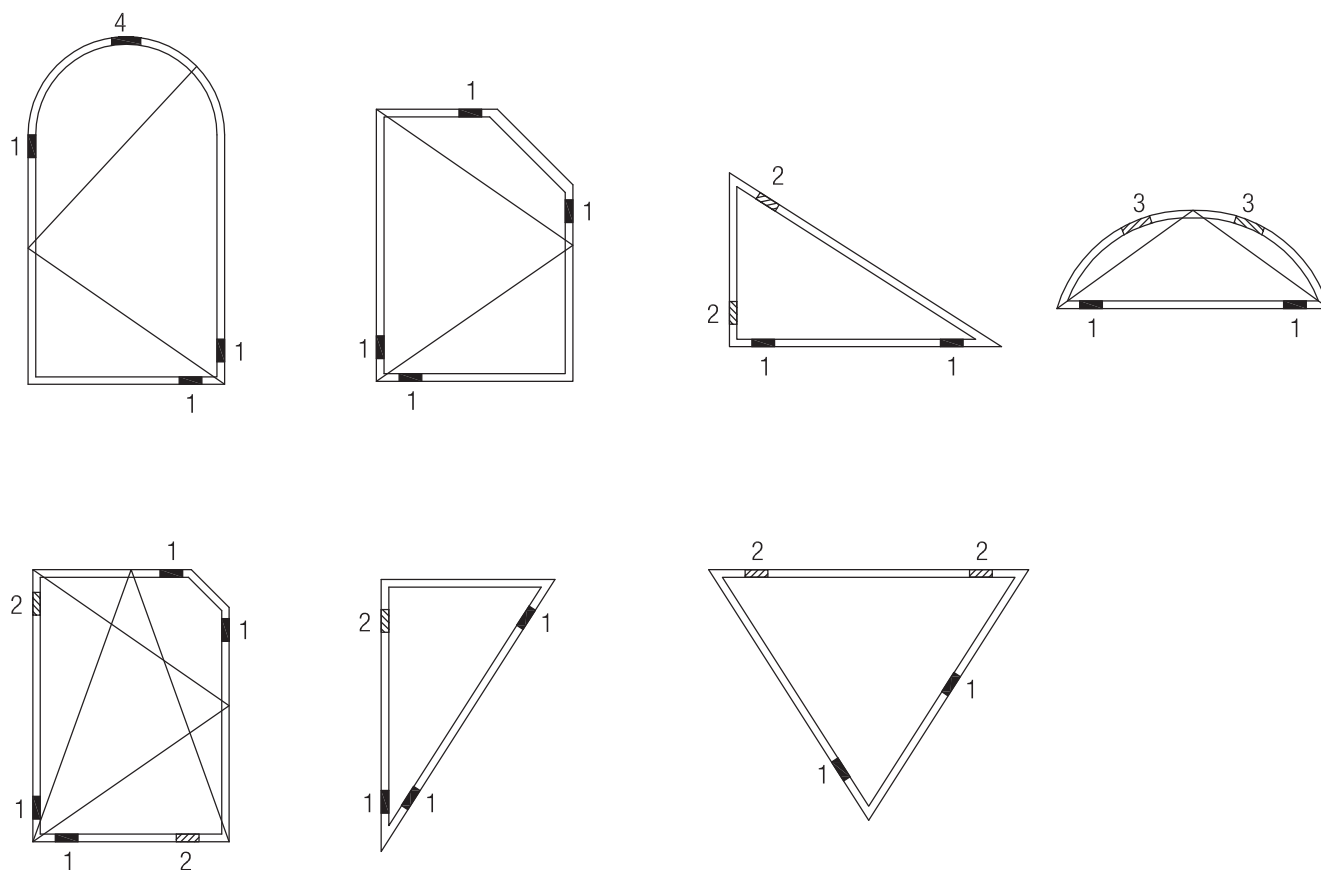
В случае спаренных роликов, несущие подкладки остекления устанавливаются посередине между осями роликов.

Ролики, как и несущие подкладки, должны устанавливаться на определенном расстоянии от углов остекления.

REHAU GRAZIO

УКАЗАНИЯ ПО ОСТЕКЛЕНИЮ

Примеры схем установки подкладок в фигурных створках/коробках:



1 = несущая подкладка

2 = дистанционная подкладка

3 = дистанционная подкладка из эластомера (твердость по Шору А от 60 до 80)

4 = дистанционная подкладка из эластомера (твердость по Шору А от 60 до 80)

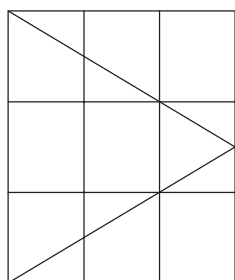
REHAU GRAZIO

УКАЗАНИЯ ПО ОСТЕКЛЕНИЮ

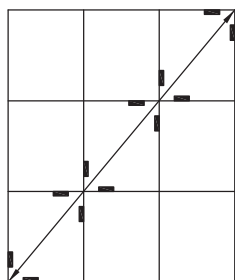
Окна и двери с перемычками:

Заполнения каждого поля окна/двери с перемычками расклиниваются по диагонали согласно схеме, соответствующей используемому типу открывания.

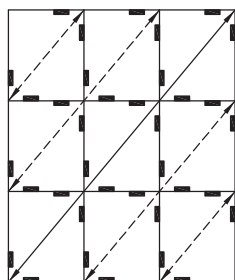
Подкладки должны быть установлены для каждого из заполнений.



Тип открывания



1. Первая линия
установки подкладок



2. Последующие линии
установки подкладок

Подкладки для дверных заполнений

В случае дверных заполнений при установке несущих подкладок действуют рекомендации GKV (Союз переработчиков полимеров) и указания производителей заполнений.



Рекомендации GKV - см. „Технические паспорта“
(www.pro-kunststoff.de/techn-datenblaetter/).

При выборе заполнений и несущих подкладок для окон и дверей, работающих в условиях экстремальных температурных нагрузок, необходимо учитывать деформации створок под влиянием температурных воздействий (например, при использовании цветных заполнений).

В каждой конкретной ситуации следует проконсультироваться с производителями заполнений о пригодности того или иного вида заполнения.

Наши практические устные и письменные технические консультации основываются на опыте и проводятся с полным знанием дела, но, тем не менее, не являются обязательными к выполнению указаниями. Находящиеся вне нашего влияния различные условия производства и эксплуатации исключают какие-либо претензии по нашим рекомендациям. Рекомендуется проверить, насколько пригоден для предусмотренного Вами использования продукт REHAU. Применение и использование, а также переработка продукта происходят вне нашего контроля и поэтому всецело попадают под Вашу ответственность.

В случае возникновения вопроса об ответственности возмещение ущерба распространяется только на стоимость поставленного нами и использованного Вами товара. Наши гарантии распространяются на стабильное качество нашего продукта, выпускаемого согласно нашей спецификации и в соответствии с нашими общими условиями поставки и оплаты. Авторские права на документ защищены. Права, особенно на перевод, перепечатку, снятие копий, радиопередачи, воспроизведение на фотомеханических или других подобных средствах, а также сохранение на носителях данных, защищены.